

LE VOSTRE ESIGENZE SONO
LE NOSTRE PRIORITÀ

Materiale 

Materiale per zone ATEX



GIFAS
ELECTRIC

Ex

Proiettore a LED antideflagrante Zona 1,21 e 2,22



Dati tecnici:

Tensioni disponibili:	100 ÷ 277Vac 24 ÷ 48Vac/dc 10 ÷ 30Vdc
Frequenza:	50/60Hz
Potenza:	30W / 45W / 60W LED
Ottiche:	15° / 80° / 120°
Corrente pilotaggio LED:	600mA
PF:	>0.98
Temperatura di colore correlata:	Bianco caldo 2700 ÷ 3300°K Bianco naturale 3700 ÷ 4300°K Bianco freddo 5400 ÷ 6400°K
Perdita luminosità:	<10%
CRI	70
Decadimento	L70 B50 > 72.000h
Corpo	Legia di alluminio
Colore corpo	Arancione / Grigio
Dimensioni:	220x200mm
Peso:	3,3kg
Ingresso:	PM20 NPT 3/4", PM25 (su richiesta)
Temperatura di utilizzo:	da -40°C a +55°C
Temperatura superficiale massima:	59°C
Classificazione temperatura:	T5/T6
Grado di protezione:	IP66
Classe d'isolamento:	I

Executive standard:

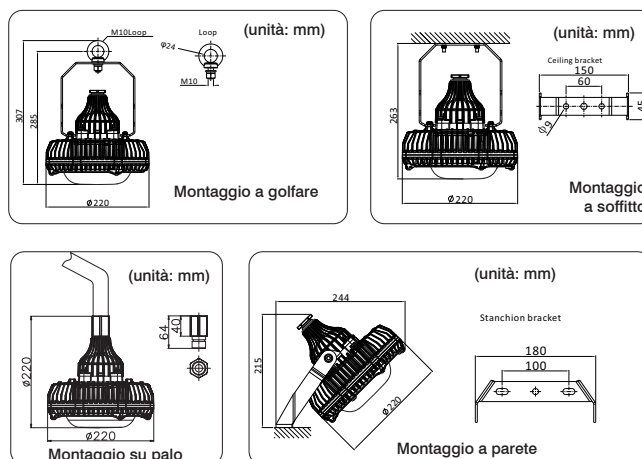
IEC 60079-0:2007	Zone ATEX: ATEX Zone 1 & 21 and 2 & 22
IEC 60079-1:2007	Class I Division 1&2 Groups A,B,C,D
IEC 61241-0:2004	Class II Division 1 Groups E,F,G
IEC 61241-1:2004	Class II Division 2 Groups F,G
EN 60079-0:2009	Class III Division 1
EN 60079-1:2007	Class III Division 2

Certificazioni:

Ex d IIC T6 or T5 or T4 Gb
Ex tb IIIC T80°C or T95°C or T130°C Dc
IP66
ATEX Compliant
IECEX Compliant
ABS Compliant
CE Compliant
RoHS Compliant



Dimensioni e modalità di installazione:

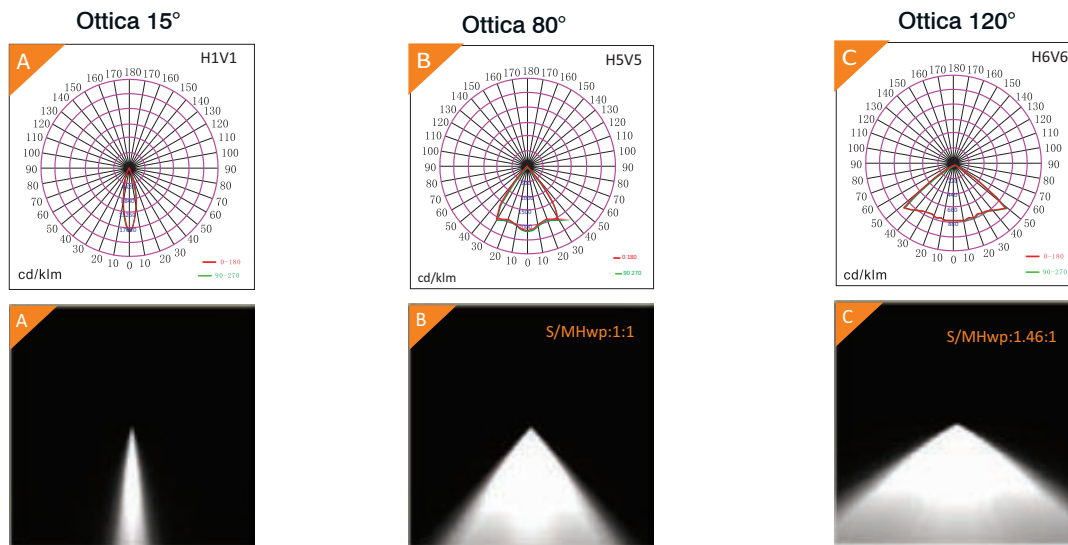


Schema flusso luminoso:

Potenza	Colore LED	Temperatura di colore correlata	Flusso luminoso
30W	Bianco caldo	2.700 ÷ 3.300°K	3450lm
	Bianco naturale	3.700 ÷ 4.300°K	4200lm
	Bianco freddo	5.400 ÷ 6.400°K	4200lm
45W	Bianco caldo	2.700 ÷ 3.300°K	5175lm
	Bianco naturale	3.700 ÷ 4.300°K	6300lm
	Bianco freddo	5.400 ÷ 6.400°K	6300lm
60W	Bianco caldo	2.700 ÷ 3.300°K	6900lm
	Bianco naturale	3.700 ÷ 4.300°K	8400lm
	Bianco freddo	5.400 ÷ 6.400°K	8400lm

Codice	Articolo	Descrizione
700001	FFEX30	Faro ATEX 30W completo di griglia e accessori di fissaggio a scelta
700002	FFEX45	Faro ATEX 45W completo di griglia e accessori di fissaggio a scelta
700003	FFEX60	Faro ATEX 60W completo di griglia e accessori di fissaggio a scelta

Curve illuminotecniche:



Particolarità costruttive:

Alimentazione
sorgente LED
Il vano contenente l'alimentazione è isolato dal vano contenente il LED per una migliore dissipazione del calore.

Corpo in lega di alluminio antiesplorazione e antiurto. Può sopportare un impatto fino a 20J

Viti imperdibili che riducono i tempi di manutenzione e di installazione

I LED sono installati sul corpo faro per garantire una rapida dissipazione del calore

Sorgente luminosa a LED OSRAM ad altissima efficienza luminosa

Accessori per il montaggio:



Proiettore a LED antideflagrante Zona 1,21 e 2,22



Caratteristiche del prodotto:

I proiettori EX forniti da GIFAS sono destinati ad essere utilizzati in atmosfera potenzialmente esplosiva con categoria 2G (zona 1 e 2) per gas e 2D (Zona 21 e 22) per le polveri.

Alcuni ambiti di applicazione sono: raffinerie, piattaforme di perforazione, produzione di energia, industria chimica, ma anche lotta antincendio, protezione civile, tunnel e porte di sicurezza.

Questa serie di proiettori è progettata in modo che l'eventuale formazione di scintille all'interno della custodia non possa passare nell'ambiente esterno ed innescare l'esplosione.

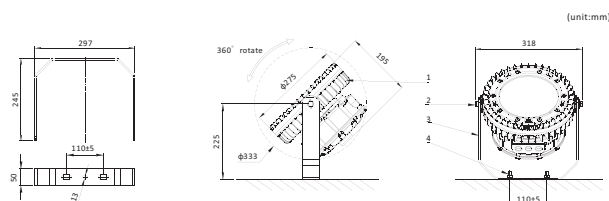
I fari della serie SLEX sono disponibili su richiesta anche in versione DALI, 0-10V ed in versione d'emergenza.

Dati tecnici:

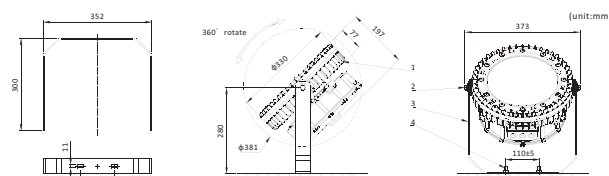
Tensione:	100-277Vac 50/60Hz 20÷30Vac/dc (100W, 120W, 150W) 30÷300W
Potenza:	ca 140lm/W
Efficienza luminosa:	3.315 ÷ 42.525lm
Flusso luminoso:	60°-80°-120°
Ottica:	>0.98
PF:	3000K-4000K-5000K-5700K
Temperatura di colore correlata:	<10%
Perdita luminosità:	70
CRI:	L70 B50 >72.000h
Decadimento:	Lega di alluminio
Corpo:	Polveri epossidiche poliesteri
Finitura:	Grigio RAL7040
Schermo:	Vetro temperato
Dimensioni:	Ø297x195mm (30÷80W) Ø330x197mm (100÷150W) Ø415x197mm (200÷240W) Ø415x292mm (300W)
Peso:	8,5Kg (30÷80W) 11Kg (100÷150W) 14Kg (200÷240W) 15Kg (300W)
Ingresso:	PM20 NPT 3/4", PM25 (su richiesta)
Grado di protezione:	IP66
Classe d'isolamento:	I
Protezione alle sovratensioni:	5kV
Rischio fotobiologico:	RG1 unlimited IEC/TR 62788

Dimensioni:

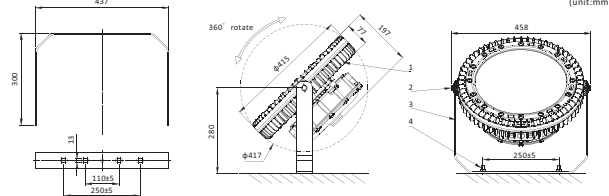
30 - 45 - 60 - 80W



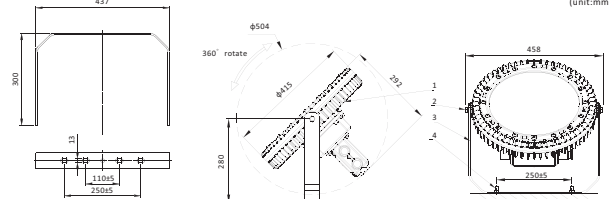
100 - 120 - 150W



200-240W



300W



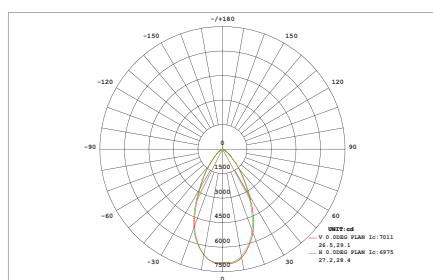
Standard Ex:

Classificazione:
Gruppo II, zona 1-21; zona 2-22

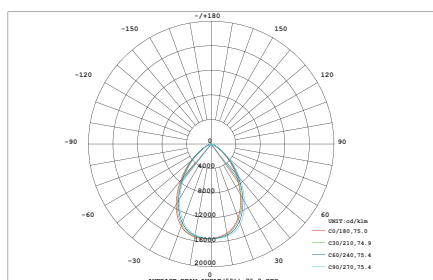
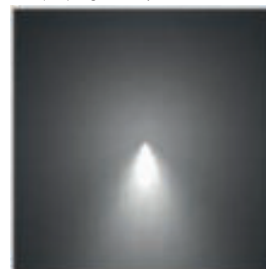
Marcatura:
Gas: II 2 G Ex db IICT*Gb
Dust: II 2 D Ex tb IICT*Db

Norme:
EN 60079-0:2018
EN 60079-1:2014
EN 60079-7:2015+A1:2018
EN 60079-31:2014

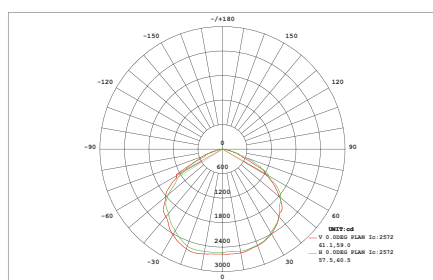
Potenza (W)	Ta (°C)	
	-40 +55	-40 +65
Class. T		
30-45	T6	T5
60	T6	T5
80	T5	T4
100	T5	X
120	T5	T4
150-200-240	T5	X
300	T4	X

Curve illuminotecniche e ottiche:


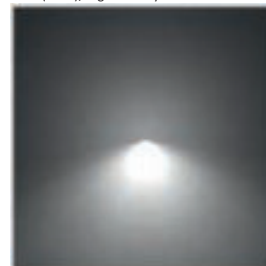
H4V4(60°)/High Efficacy LED Source



H5V5(80°)/High Efficacy LED Source



H6V6(120°)/High Efficacy LED Source


Fari:

Codice	Articolo	Descrizione
700190	SLEX30	Faro ATEX SLEX 30W 230Vac, Tcc e Ottica a scelta 3315-4200lm
700191	SLEX45	Faro ATEX SLEX 45W 230Vac, Tcc e Ottica a scelta 4973-6300lm
700192	SLEX60	Faro ATEX SLEX 60W 230Vac, Tcc e Ottica a scelta 6630-8400lm
700193	SLEX80	Faro ATEX SLEX 80W 230Vac, Tcc e Ottica a scelta 8840-11200lm
700194	SLEX100	Faro ATEX SLEX 100W 20÷30Vac/dc o 230Vac, Tcc e Ottica a scelta 11295-14764lm
700195	SLEX120	Faro ATEX SLEX 120W 20÷30Vac/dc o 230Vac, Tcc e Ottica a scelta 13162-17204lm
700196	SLEX150	Faro ATEX SLEX 150W 20÷30Vac/dc o 230Vac, Tcc e Ottica a scelta 15776-20621lm
700197	SLEX200	Faro ATEX SLEX 200W 230Vac, Tcc e Ottica a scelta 23248-30389lm
700198	SLEX240	Faro ATEX SLEX 240W 230Vac, Tcc e Ottica a scelta 27319-35711lm
700199	SLEX300	Faro ATEX SLEX 300W 230Vac, Tcc e Ottica a scelta 32522-42525lm

Staffe:

Codice	Articolo	Descrizione
160751	ST-PAR-SLEX3080	Staffa da parete per fari SLEX 30-80W
160752	ST-PAR-SLEX100150	Staffa da parete per fari SLEX 100-150W
160753	ST-PAR-SLEX200300	Staffa da parete per fari SLEX 200-300W
160754	ST-GOL-SLEX	Golfare per fari SLEX
160755	ST-NPT3/4-SLEX	Adattatore da tubo NPT3/4 per fari SLEX
160756	ST-M25-SLEX	Adattatore da tubo M25 per fari SLEX
160757	ST-PAL-SLEX3080	Staffa da palo orientabile per fari SLEX 30-80W
160758	ST-PAL-SLEX100150	Staffa da palo orientabile per fari SLEX 100-150W
160759	ST-PAL-SLEX200300	Staffa da palo orientabile per fari SLEX 200-300W

Plafoniera a LED antideflagrante Zona 1,21 e 2,22



Dati tecnici:

Tensione:	100 ÷ 277Vac; 24 ÷ 48 Vac/dc
Frequenza:	50/60Hz
Potenza LED:	18W / 36W / 48W / 56W 72W
Ottica:	120°
Corrente pilotaggio LED:	600mA
PF:	>0.98
Temperatura di colore correlata:	Bianco caldo 2700 ÷ 3300°K Bianco naturale 3700 ÷ 4300°K Bianco freddo 5400 ÷ 7000°K
Perdita luminosità:	<10 %
Decadimento	L70 B50 >54.000h
Corpo	Lega di alluminio
Colore corpo	Arancione / Grigio
Schermo:	Vetro temperato
Dimensioni:	600x136mm (18W 36W 48W) 900x136mm (36W 48W 56W 72W)
Peso:	6,4kg (600mm) 8,7kg (900mm)
Temperatura di utilizzo:	da -40°C a +55°C
Temperatura superficiale massima:	59°C
Ingresso:	PM20 NPT 3/4", PM25 (su richiesta)
Classificazione temperatura:	T5/T6
Grado di protezione:	IP66
Classe d'isolamento:	I

Executive standard:

IEC 60079-0:2007	IEC 60079-1:2007	IEC 60079-7:2006	EN 60079-0:2009	EN 60079-1:2007	EN 60079-7:2007	EN 60598-1:2008+A11:2009	EN 55015:2013	IEC 62321:2008
------------------	------------------	------------------	-----------------	-----------------	-----------------	--------------------------	---------------	----------------

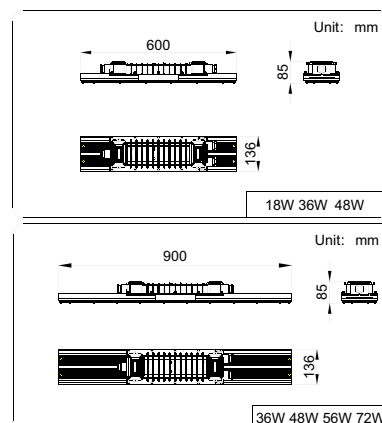
Zone ATEX:

ATEX Zone 1 & 21 and 2 & 22
Class I Division 1&2 Groups C,D
Class II Division 1 Groups E,F,G
Class II Division 2 Groups F,G
Class III Division 1
Class III Division 2

Certificazioni:

Ex d eb op is IIC T6 Gb
Ex tb op is IIIC T80°C Db
ATEX Compliant
IECEX Compliant
ABS Compliant
CE Compliant
RoHS Compliant
IP 66 Rated

Dimensioni:



Dati tecnici versione di emergenza:

Potenza LED in emergenza:	5W
Durata in emergenza	3h
Tempo di ricarica batterie:	12h

Tipologie di emergenza:

Permanente: In presenza di tensione la lampada è accesa in illuminazione standard e la batteria è in carica. In mancanza di tensione la lampada si accende in illuminazione d'emergenza.

Non permanente: In presenza di tensione la lampada è completamente spenta e la batteria è in carica. In mancanza di tensione la lampada si accende in illuminazione d'emergenza.

DL: Si ha un doppio ingresso per illuminazione standard e di emergenza. In presenza di tensione sul contatto dell'illuminazione standard la lampada si accende, altrimenti rimane spenta.

La presenza di tensione sul contatto dell'illuminazione d'emergenza mantiene la batteria in carica.

La mancanza di tensione sul contatto dell'illuminazione d'emergenza provoca l'accensione dell'apparecchio in illuminazione d'emergenza.

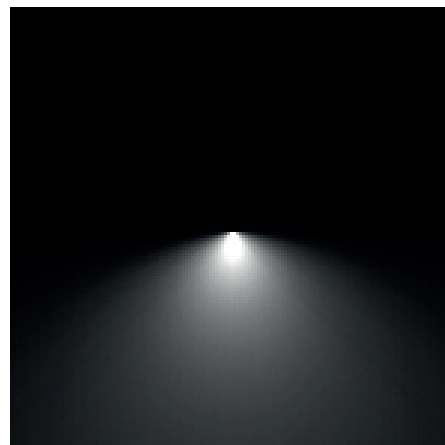
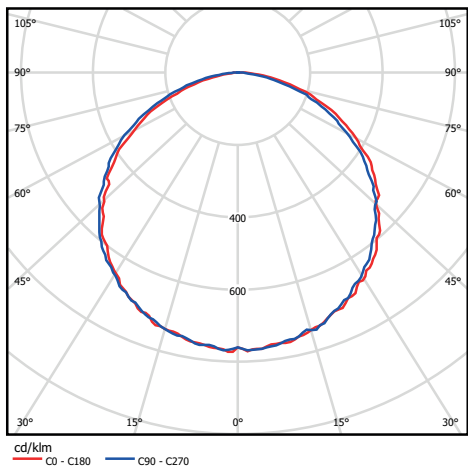
Schema flusso luminoso:

Potenza	Lunghezza	Temperatura di colore correlata	CRI	Flusso luminoso
18W	600mm	2700 ÷ 3300°K	80	1822lm
		3700 ÷ 4300°K	70	2277lm
		5400 ÷ 7000°K	70	2277lm
36W	600mm 900mm	2700 ÷ 3300°K	80	3640lm
		3700 ÷ 4300°K	70	4554lm
		5400 ÷ 7000°K	70	4554lm
48W	600mm 900mm	2700 ÷ 3300°K	80	4858lm
		3700 ÷ 4300°K	70	6072lm
		5400 ÷ 7000°K	70	6072lm
56W	900mm	2700 ÷ 3300°K	80	5667lm
		3700 ÷ 4300°K	70	7084lm
		5400 ÷ 7000°K	70	7084lm
72W	900mm	2700 ÷ 3300°K	80	7286lm
		3700 ÷ 4300°K	70	9108lm
		5400 ÷ 7000°K	70	9108lm

Codice	Articolo	Descrizione
700004	SWFEX18-600	Plafoniera EX 18W 600mm accessori fissaggio a scelta
700005	SWFEX36-600	Plafoniera EX 36W 600mm accessori fissaggio a scelta
700006	SWFEX36-900	Plafoniera EX 36W 900mm accessori fissaggio a scelta
700007	SWFEX48-600	Plafoniera EX 48W 600mm accessori fissaggio a scelta
700008	SWFEX48-900	Plafoniera EX 48W 900mm accessori fissaggio a scelta
700009	SWFEX56-900	Plafoniera EX 56W 900mm accessori fissaggio a scelta
700010	SWFEX72-900	Plafoniera EX 72W 900mm accessori fissaggio a scelta

Codice	Articolo	Descrizione
700033	SWFEX18-600E	Plafoniera EX 18W 600mm emergenza a scelta
700034	SWFEX36-600E	Plafoniera EX 36W 600mm emergenza a scelta
700035	SWFEX36-900E	Plafoniera EX 36W 900mm emergenza a scelta
700036	SWFEX48-600E	Plafoniera EX 48W 600mm emergenza a scelta
700037	SWFEX48-900E	Plafoniera EX 48W 900mm emergenza a scelta
700038	SWFEX56-900E	Plafoniera EX 56W 900mm emergenza a scelta
700039	SWFEX72-900E	Plafoniera EX 72W 900mm emergenza a scelta

Curva illuminotecnica:



Particolarità costruttive:

Sorgente luminosa a LED ad altissima efficienza luminosa

Corpo in lega di alluminio antiesplorazione e antiurto. Può sopportare un impatto fino a 10J

I LED sono installati sul corpo faro per garantire una rapida dissipazione del calore

Corpo in lega di alluminio anti corrosione adatto per ogni tipo di applicazione

Modalità di installazione:

(unità: mm)

	L(Max)	L(Min)
0.6M	550	500
0.9M	850	500

Montaggio su palo

(unità: mm)

	L(Max)	L(Min)
0.6M	625	575
0.9M	925	575

Montaggio a parete

(unità: mm)

	L(Max)	L(Min)
0.6M	550	500
0.9M	850	500

Montaggio a soffitto

(unità: mm)

	L(Max)	L(Min)
0.6M	550	500
0.9M	850	500

Montaggio a sospensione

(unità: mm)

	L(Max)	L(Min)
0.6M	625	575
0.9M	925	575

Montaggio a pavimento

(unità: mm)

	L(Max)	L(Min)	T(Max)	T(Min)
0.6M	620	570	40	5
0.9M	920	570	40	5

Montaggio a sbalzo

Accessori per il montaggio:



Staffa per montaggio a soffitto



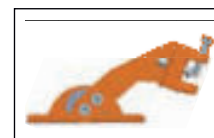
Staffa per montaggio a golfare



Staffa per montaggio su palo



Staffa per montaggio a parete



Staffa per montaggio a sbalzo

Proiettore a LED antideflagrante Zona 2,22



Dati tecnici:

Tensioni disponibili:	100÷277Vac
Frequenza:	50/60Hz
Potenza LED:	240W
Lumen:	33.600 lm
Corrente pilotaggio LED:	600mA
PF:	> 0.98
Temperatura di colore correlata:	Bianco caldo 2700÷3300°K Bianco naturale 3700÷4300°K Bianco freddo 5400÷6400°K < 10%
Perdita luminosità:	70
CRI:	L70 B50 > 72.000h
Decadimento	Lega di alluminio anodizzato
Corpo	500x500mm
Dimensioni:	18,4kg
Peso:	da -40°C a +55°C
Temperatura di utilizzo:	59°C
Temperatura superficiale massima:	PM20
Ingresso:	NPT 3/4", PM25 (su richiesta)
Classificazione temperatura:	T4/T5
Grado di protezione:	IP66
Classe d'isolamento:	I

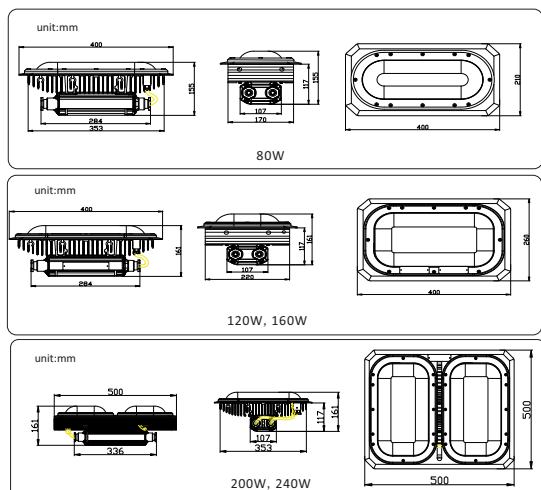
Executive standard:

- IEC 60079-0:2011
- IEC 60079-15:2010
- IEC 60079-31:2008
- EN 60079-0:2012
- EN 60079-15:2010
- EN 60079-31:2009
- EN 60598-1:2008+A11:2009
- EN 55015:2013
- IEC 62321:2008

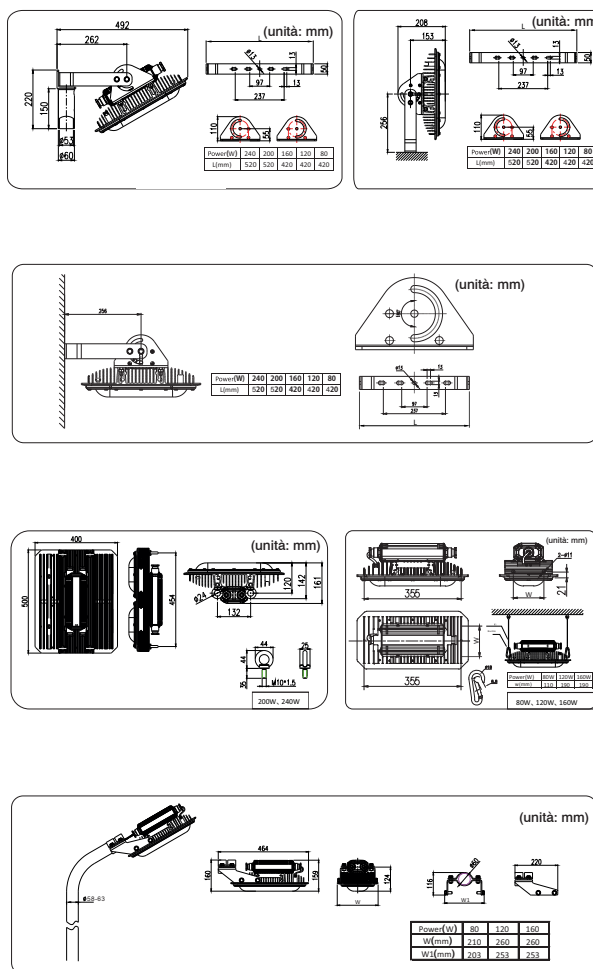
Certificazioni:

- Ex nR IIC T* Gc
- Ex Tc IIIC T* Dc IP 66
- ATEX Compliant
- ABS Compliant
- CE Compliant
- RoHS Compliant
- IP 66 Rated
- Zone ATEX:**
- ATEX Zone 2 & 22

Dimensioni:



Modalità di installazione:

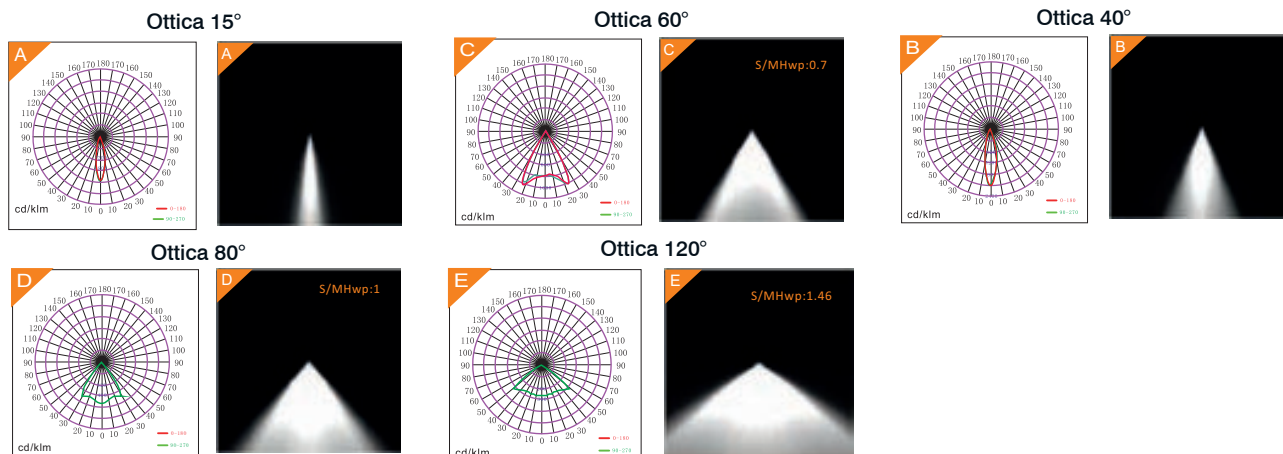


Schema flusso luminoso:

Potenza	Colore LED	Temperatura di colore correlata	Flusso luminoso
80W	Bianco caldo	2.700÷3.300°K	9.200lm
	Bianco naturale	3.700÷4.300°K	11.200lm
	Bianco freddo	5.400÷6.400°K	11.200lm
120W	Bianco caldo	2.700÷3.300°K	13.800lm
	Bianco naturale	3.700÷4.300°K	16.800lm
	Bianco freddo	5.400÷6.400°K	16.800lm
160W	Bianco caldo	2.700÷3.300°K	18.400lm
	Bianco naturale	3.700÷4.300°K	22.400lm
	Bianco freddo	5.400÷6.400°K	22.400lm
200W	Bianco caldo	2.700÷3.300°K	23.000lm
	Bianco naturale	3.700÷4.300°K	28.000lm
	Bianco freddo	5.400÷6.400°K	28.000lm
240W	Bianco caldo	2.700÷3.300°K	27.600lm
	Bianco naturale	3.700÷4.300°K	33.600lm
	Bianco freddo	5.400÷6.400°K	33.600lm

Codice	Articolo	Descrizione
700049	PBEX80	Faro ATEX 80W con accessori di fissaggio a scelta
700050	PBEX120	Faro ATEX 120W con accessori di fissaggio a scelta
700051	PBEX160	Faro ATEX 160W con accessori di fissaggio a scelta
700052	PBEX200	Faro ATEX 200W con accessori di fissaggio a scelta
700053	PBEX240	Faro ATEX 240W con accessori di fissaggio a scelta

Curve illuminotecniche:



Particolarità costruttive:

I LED sono installati sul corpo faro per garantire una rapida dissipazione del calore

L'alimentatore è esterno al faro per una migliore dissipazione del calore

Sorgente luminosa a LED ad altissima efficienza luminosa

Corpo antideflagrante in alluminio per una resistenza all'impatto pari a 20J

Accessori per il montaggio:



Staffa per montaggio su palo



Staffa per montaggio su testa palo



Staffa per montaggio a parete



Moschettone per 80W/120W/160W



Golfare per 200W/240W

Proiettore a LED antideflagrante Zona 2,22



Dati tecnici:

Tensioni disponibili: 100 ÷ 277Vac
 Frequenza: 50/60Hz
 Potenza LED: 80W / 100W / 120W / 150W
 Ottiche: 80° / 120°
 Corrente pilotaggio LED: 600mA
 PF: >0.98
 Temperatura di colore correlata:

Bianco caldo 2700 ÷ 3300°K
 Bianco naturale 3700 ÷ 4300°K
 Bianco freddo 5400 ÷ 6400°K
 < 10 %

Perdita luminosità:

CRI 70
 Decadimento L70 B50 > 72.000h

Corpo Lega di alluminio

Colore corpo Arancione

Dimensioni: 336x336mm

Peso: 10,3kg

Temperatura di utilizzo: da -40°C a +65°C

Temperatura superficiale massima: 59°C

Ingresso: PM20
 NPT 3/4", PM25 (su richiesta)

Classificazione temperatura:

T5/T6

Grado di protezione:

IP66

Classe d'isolamento:

I

Executive standard:

IEC 60079-0:2007
 IEC 60079-15:2010
 IEC 60079-31:2008
 EN 60079-0:2011
 EN 60079-15:2010
 EN 60079-31:2009
 EN 60598-1:2008+A11:2009
 EN 55015:2013
 IEC 62321:2008

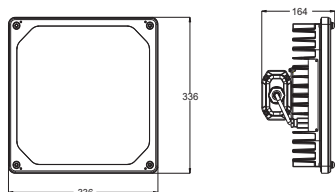
Certificazioni:

Ex nR IIC T5 or T6 Gc
 Ex Tc IIIC T95° or T85° Dc IP 66
 ATEX Compliant
 ABS Compliant
 CE Compliant
 RoHS Compliant
 IP 66 Rated

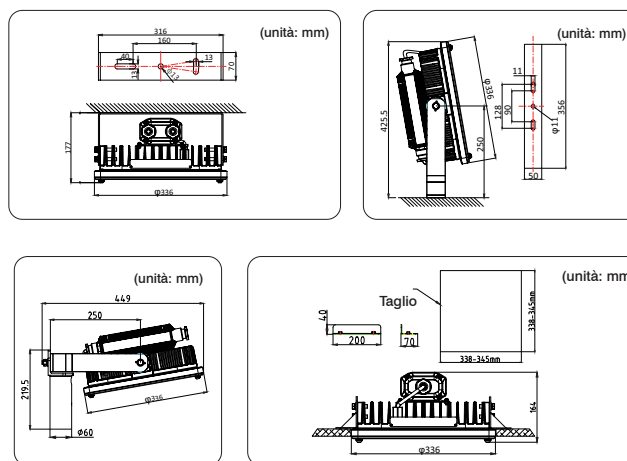
Zone ATEX:

ATEX Zone 2 & 22
 Class I Division 2 Groups A,B,C,D
 Class II Division 2 Groups F,G
 Class III Division 2

Dimensioni:



Modalità di installazione:

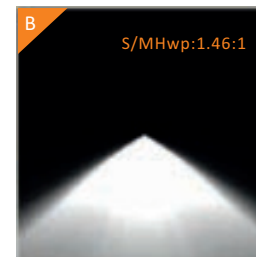
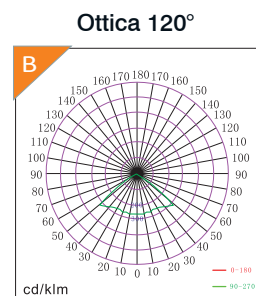
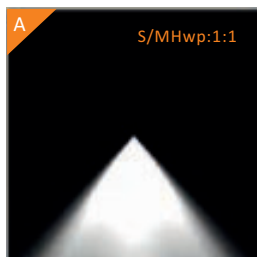
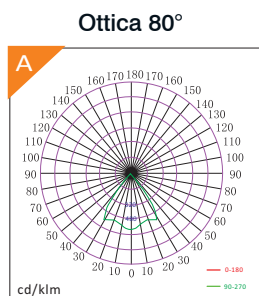


Schema flusso luminoso:

Potenza	Colore LED	Temperatura di colore correlata	Flusso luminoso
80W	Bianco caldo	2.700 ÷ 3.300°K	9.200lm
	Bianco naturale	3.700 ÷ 4.300°K	11.200lm
	Bianco freddo	5.400 ÷ 6.400°K	11.200lm
100W	Bianco caldo	2.700 ÷ 3.300°K	11.500lm
	Bianco naturale	3.700 ÷ 4.300°K	14.000lm
120W	Bianco caldo	2.700 ÷ 3.300°K	13.800lm
	Bianco naturale	3.700 ÷ 4.300°K	16.800lm
150W	Bianco caldo	2.700 ÷ 3.300°K	17.250lm
	Bianco naturale	3.700 ÷ 4.300°K	21.000lm
	Bianco freddo	5.400 ÷ 6.400°K	21.000lm

Codice	Articolo	Descrizione
700025	BBEX80	Faro ATEX 80W con accessori di fissaggio a scelta
700026	BBEX100	Faro ATEX 100W con accessori di fissaggio a scelta
700027	BBEX120	Faro ATEX 120W con accessori di fissaggio a scelta
700028	BBEX150	Faro ATEX 150W con accessori di fissaggio a scelta

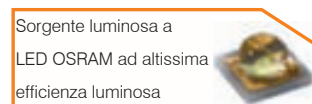
Curve illuminotecniche:



Particolarità costruttive:



I LED sono installati sul corpo faro per garantire una rapida dissipazione del calore



Sorgente luminosa a LED OSRAM ad altissima efficienza luminosa



L'alimentatore è esterno al faro per una migliore dissipazione del calore

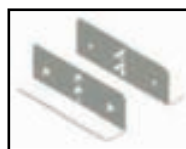


Grazie alla staffa di montaggio posteriore il faro è regolabile da 0 a 360°

Accessori per il montaggio:



Staffa per montaggio a soffitto



Staffa per montaggio a controsoffitto



Staffa per montaggio a parete



Staffa per montaggio su palo

Avvolgicavo per zone Ex tipo 573

Zona 1 e 2



CEAG
N° art. 860633



STAHL
N° art. 860636



APPLETON
N° art. 860639

Descrizione:

Questo avvolgicavo è idoneo all'utilizzo in ambienti soggetti a rischio di esplosione classificate come zona 1 e 2.

Il corpo dell'avvolgicavo è realizzato in elastomero, un materiale resistente all'olio e ai grassi, che garantisce un'elevata capacità di carico meccanico e si contraddistingue per l'affidabilità e la lunga durata che conferisce a questo avvolgicavo.

L'avvolgicavo ha un design compatto e robusto, una struttura stabile con tubolari in acciaio e cuscinetti a sfera. La manovella è girevole.

L'avvolgicavo Ex Tipo 573 è stato progettato per l'utilizzo in ambienti industriali e soddisfa i requisiti della categoria di prodotti 2 (per uso in zone pericolose, ad es. nell'uso di miscele esplosive di gas, nebbie, vapori nell'aria).

La classe di protezione applicata è «Custodia a prova di fiamma (d)» e «Sicurezza elevata (e)», il gruppo di gas è IIC, la classe di temperatura è T6.

La conformità ai requisiti essenziali di salute e sicurezza è stata garantita rispettando EN 60079-0: 2012 / A11: 2013 (Requisiti generali), EN 60079-1: 2014 (Protezione delle apparecchiature mediante custodia a prova di esplosione «d»), EN 60079-7: 2015 (Protezione del dispositivo mediante sicurezza aumentata «e»), EN 60079-14: 2014 (Progettazione, selezione e installazione di impianti elettrici) e EN 60529: 2016 (Protezione mediante custodia).»

Applicazione:

L'avvolgicavo Ex tipo 573 con la sua robustezza è adatto per un uso versatile nella manutenzione di apparecchiature elettriche in atmosfere potenzialmente esplosive.

Campi d'impiego:

- industria chimica
- impianto di imbottigliamento di distillati ad alta gradazione
- sistemi di impianti di depurazione acque

Dati tecnici:

Marcatura:	EX II 2G / CE1258
Protezione contro esplosioni:	Ex db ed IIC T6 Gb
Attestato CE per l'omologazione del tipo:	SEV 18 ATEX 0130
Tensione di misurazione:*	fino a 750 V, 50/60 Hz
Corrente di misurazione:*	max. 32 A
Campo di temperatura:	-20° C fino a +40° C
Grado di protezione:	IP66
Classe di protezione:	II
Carico max.:	
- Cavo 3×2.5 mm ² ::	sciolto 3'600 W / 230 V
- Cavo 5×2.5 mm ² ::	sciolto 11'000 W / 400 V
- Cavo 5×6 mm ² :	sciolto 22'000 W / 400 V
Peso a vuoto:	ca. 9 kg
Tipo di cavo:	H07RN-F giallo
Presa:	CEAG; STAHL; APPLETON

* I valori di misurazione sono da considerarsi valori massimi, i valori elettrici effettivi vengono determinati dalle apparecchiature elettriche installate, vedere. dati sulla targhetta identificativa.

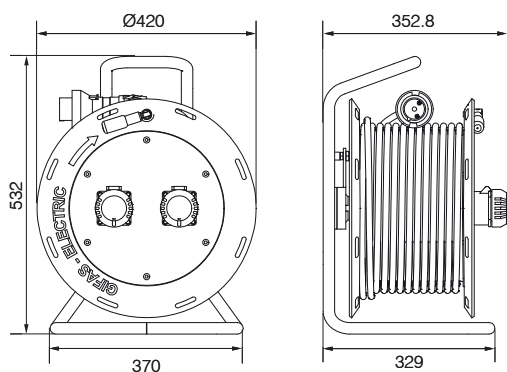
Caratteristiche e proprietà del prodotto:

Le caratteristiche base ed i vantaggi dell'avvolgicavo Ex tipo 573:

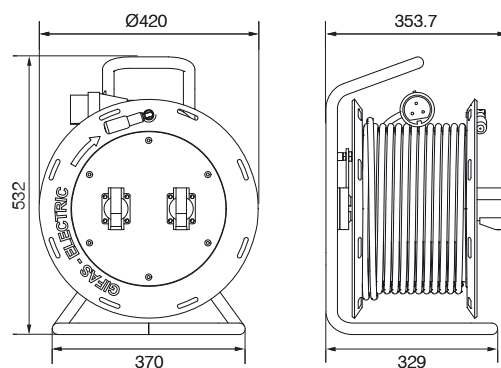
- involucro robusto in elastomero
- collegamento tramite i morsetti Ex e sulla presa
- Invece di un asse viene utilizzato un cuscinetto rotativo

Vantaggi:

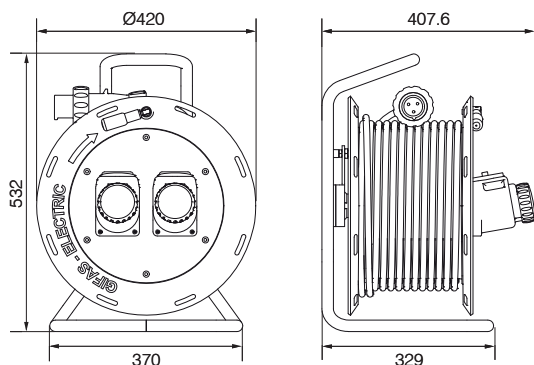
- Conducibilità molto bassa (<106)
- Cuscinetto a sfera all'interno
- Corpo bobina resistente

Dimensioni:
CEAG


N° art. 860633

APPLETON


N° art. 860636

STAHL


N° art. 860639

Assortimento:
Sistema «CEAG»

N° art.	Simboli di uscita	Uscita	Lunghezza cavo	Cavo Ø	Ingresso/Spina
860673		1×CEAG 16/3	50m	3×2.5 Proflex	CEAG 16/3
860633		2×CEAG 16/3	25m	3×2.5 Proflex	CEAG 16/3
860634		1×CEAG 16/3, 1×CEAG 16/5	25m	5×2.5 Proflex	CEAG 16/5
860635		1×CEAG 32/5	20m	5×6 Proflex	CEAG 32/5

Sistema «STAHL»

N° art.	Simboli di uscita	Uscita	Lunghezza cavo	Cavo Ø	Ingresso/Spina
860675		1×STAHL 16/3	30m	3×2.5 Proflex	STAHL 16/3
860636		2×STAHL 16/3	25m	3×2.5 Proflex	STAHL 16/3
860637		1×STAHL 16/3, 1×STAHL 16/5	25m	5×2.5 Proflex	STAHL 16/5
860638		1×STAHL 32/5	20m	5×6 Proflex	STAHL 32/5

Sistema «APPLETON»

N° art.	Simboli di uscita	Uscita	Lunghezza cavo	Cavo Ø	Ingresso/Spina
860677		1×APPLETON 16/3	30m	3×2.5 Proflex	APPLETON 16/3
860639		2×APPLETON 16/3	25m	3×2.5 Proflex	APPLETON 16/3
860640		1×APPLETON 16/3, 1×APPLETON 16/5	25m	5×2.5 Proflex	APPLETON 16/5
860641		1×APPLETON 32/5	20m	5×6 Proflex	APPLETON 32/5

FlashLED 2

Lampada da lavoro EX con funzione d'emergenza

Zona 1, 2 e 21, 22

SWISS MADE



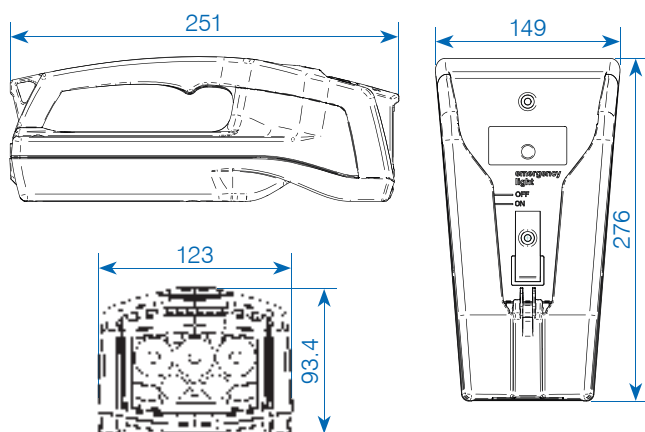
Luce
d'emergenza
5,5h



Caratteristiche del prodotto

- Tipologia di luce in tre modalità a scelta:
 1. Spot: luce a fascio concentrato
 2. Wide: luce a risparmio energetico che illumina l'ambiente
 3. Illuminazione da lavoro: luce a diffusione massima
- Funzione Memory (l'ultima impostazione resta memorizzata)
- Contatti di carica resistenti alla corrosione (acciaio placcato oro)
- Sicurezza contro la sovracorrente, la temperatura e la scarica completa
- **La ricarica deve avvenire al di fuori dell'area a rischio di esplosione.**
- Testa della lampada orientabile in verticale
- Struttura compatta
- Modalità lampeggiante

Dimensioni



Dati tecnici

FlashLED 2 Ex

Colore corpo:	Nero
Voltaggio:	10-32VDC
Batteria:	LiPo 7.4V - 3500mAh
Tempo di carica:	6.5h
Autonomia con impostazione di default:	
- Spot (3 LED):	15h
- Wide (2 LED):	26h
- Modalità luce da lavoro (5 LED):	9,5h
- Emergenza (1 LED dedicato):	5,5h
Corpo illuminante:	6 Power LED da 1,6W
Flusso luminoso:	515lm
Temperatura di colore correlata:	5000K
Grado di protezione lampada:	IP65
Dimensioni (L×H×P):	
- lampada escluso caricatore	251×123×93,4mm
- lampada incluso caricatore	323×149×108mm
Peso lampada:	1'100g

Numero di certificazione:	SEV 20 ATEX 0436 X
A prova di esplosione secondo:	EN IEC 60079-0:2018 (Requisiti generali) EN 60079-11:2012 (Sicurezza intrinseca)
Temperatura di utilizzo:	-20° C < Ta < +50° C
Marcatura:	II 2G Ex ib IIC T4 Gb II 2D Ex ib IIIC T135° C Db

Caricatore

Tensione:	230Vac (85-264 VAC)
Grado di protezione:	IP20
Classe d'isolamento 230Vac:	II
Dimensioni (L×A×P):	276×149×95 mm
Peso:	430g

Codice	Articolo	Descrizione
861199	LAMP:FLASHLED-EX2-N	Lampada portatile FlashLED2 EX 9,6W IP65 batterie 7.4V LiPo 3500 mAh
860026	CAR:FLASHLED	Caricatore da parete 230v per flashled con 1,5m cavo e spina lineare

TorchLED 2

Torcia tascabile EX con funzione d'emergenza

Zona 1, 2 e 21, 22

 Luce
 d'emergenza
 7h

**SWISS
 MADE**
Descrizione

La Lampada da lavoro e da ispezione TorchLED con funzione d'emergenza ora è disponibile anche in versione Ex.

La lampada è dotata di batterie ai polimeri di litio ricaricabile (LiPo).

La ricarica deve avvenire al di fuori dell'area a rischio di esplosione.

La TorchLED Ex soddisfa i requisiti della direttiva bassa tensione 2006/95/EG, della direttiva 2004/108/EG sulla compatibilità elettromagnetica e della direttiva ATEX 94/9/EG.

Dati tecnici
TorchLED 2 Ex

Colore corpo lampada:	Nero
Batteria:	LiPo 7.4V - 820mAh
Durata di ricarica:	ca. 5h
Durata di illuminazione	
Impostazione di default (max. flusso luminoso):	
- Spot (1 LED):	ca. 7h
- Wide (1 LED):	ca. 7h
- Illuminazione piena (2 LED):	ca. 3,5h
- Luce d'emergenza:	ca. 7 h
Corpo illuminante:	2 Power LED
Temperatura di colore correlata:	5000K
Grado di protezione lampada:	IP54
Dimensioni (LxAxP):	
- Lampada escl. caricatore:	116x68x34 mm
- Lampada incl. caricatore:	148x87x44 mm
Peso lampada:	182g
ATEX numero di certificazione:	SEV 22 ATEX 0644 X
A prova di esplosione secondo:	EN 60079-0:2018 (Requisiti generali) EN 60079-11:2012 (Sicurezza intrinseca)
Zona:	1, 2, 21 e 22
Temperatura ambientale ammessa:	da -20° C a +45° C
Marcatura:	II 2G Ex ib IIC T4 Gb II 2D Ex ib IIC T135° C Db

Caricatore

Grado di protezione:	IP44
Classe d'isolamento:	II
Dimensioni (LxAxP):	87x81x44 mm
Peso 12-48V/230V:	70g
Temperatura ambientale ammessa:	da 0° C a +40° C

Caratteristiche del prodotto

- Almeno 3 ore di luce in tre modalità di esercizio a scelta:
 1. Spot: Illuminazione a fascio concentrato
 2. Wide: Illuminazione a fascio diffuso
 3. Illuminazione piena: Illuminazione ad ampia diffusione
- Funzione Memory (l'ultima impostazione resta memorizzata)
- Contatti di ricarica resistenti alla corrosione (acciaio con molle placcate oro)
- Sicurezza contro la sovracorrente, la sovratemperatura e la scarica completa
- Struttura compatta



N° art. 860998

Codice	Articolo	Descrizione
862000	TORCHLED-EX2	Torcia tascabile serie TorchLED 2 Ex IP54 con funzione d'emergenza
860998	CAR/TORCHLED/230-N	Caricatore per TorchLED 230Vac IP44 con 1.5m di cavo e spina lineare

Saremo lieti di incontrarVi !

Scoprite novità e soluzioni particolari sul nostro sito:

www.gifas.it

Ci riserviamo la possibilità di modifiche tecniche. Rel.2310



GIFAS
ELECTRIC

GIFAS Electric Srl
Via dei Filaracci, 45
55054 Massarosa (LU)

Tel. +39 0584 978211
Fax +39 0584 939924
www.gifas.it
sales@gifas.it